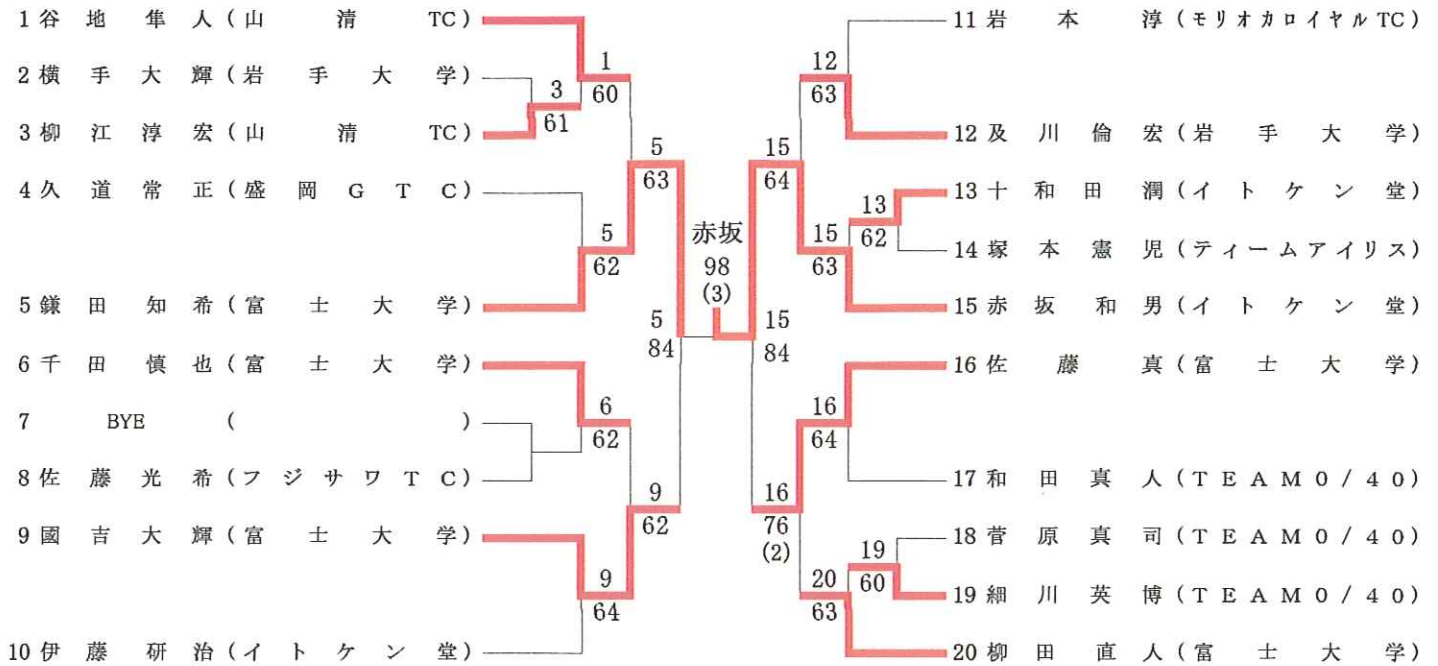


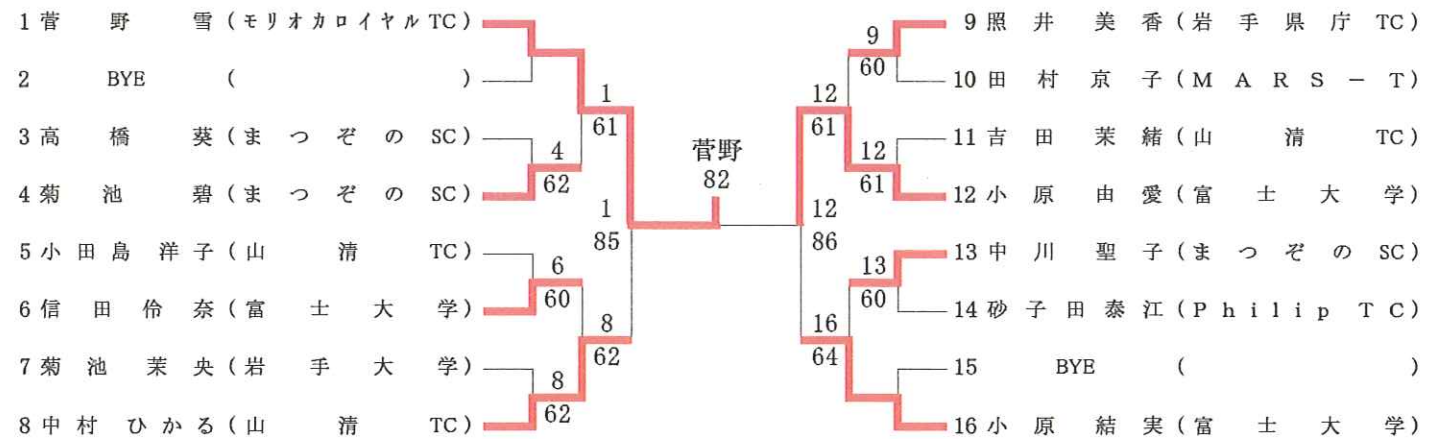
一般男子シングルス本戦

1R 2R 3R SF FR SF 3R 2R 1R



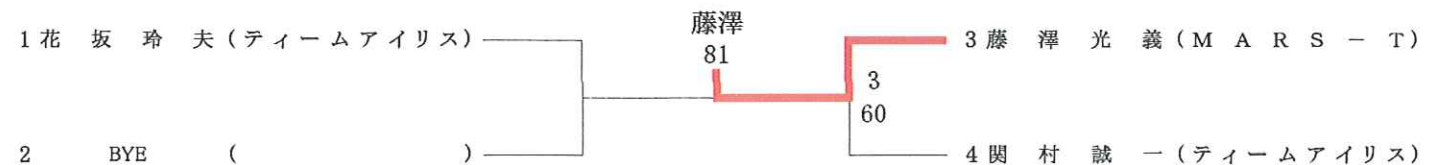
一般女子シングルス本戦

1R 2R SF FR SF 2R 1R



45歳以上男子シングルス本戦

1R FR 1R



45歳以上男子シングルス本戦の組み合わせは抽選で決定します。

一般男子シングルス予選

Aブロック

	横手	南雲	神保	菅原	勝敗	ゲーム率	順位
1 横手 大輝(岩手大学)	△	76(4)	60(wo)	06	2勝1敗		2
2 南雲 信宏(ラウンドアTC)	67(4)	△	60(wo)	16	1勝2敗		3
3 神保 正史(モリオカロイヤルTC)	06(wo)	06(wo)	△	06(wo)	0勝3敗		4
4 菅原 真司(TEAMO/40)	60	61	60(wo)	△	3勝0敗		1

Cブロック

	塚本	高木	下河辺	久道	勝敗	ゲーム率	順位
1 塚本 意見(チームアイリス)	△	64	63	46	2勝1敗		2
2 高木 宏明(ラウンドアTC)	46	△	75	06	1勝2敗		3
3 下河辺 秀行(岩手大学)	36	57	△	46	0勝3敗		4
4 久道 常正(盛岡GTC)	64	60	64	△	3勝0敗		1

Eブロック

	園吉	東海林	遠山	勝敗	ゲーム率	順位
1 園吉 大輝(富士大学)	△	60	60	2勝0敗		1
2 東海林 利哉(岩手県庁TC)	06	△	67(2)	0勝2敗		3
3 遠山 良(工業技術センター)	06	76(2)	△	1勝1敗		2

Gブロック

	十和田	佐々木	東	勝敗	ゲーム率	順位
1 十和田 潤(イトケン堂)	△	61	60	2勝0敗		1
2 佐々木 建二(ZTC)	16	△	36	0勝2敗		3
3 東 圭祐(山清TC)	06	63	△	1勝1敗		2

一般女子シングルス予選

Aブロック

	信田	齋藤	森下	勝敗	ゲーム率	順位
1 信田 伶奈(富士大学)	△	60	60	2勝0敗		1
2 齋藤 いずみ(ラウンドアTC)	06	△	16	0勝2敗		3
3 森下 政江(フジサワTC)	06	61	△	1勝1敗		2

Cブロック

	松岡	田村	福原	勝敗	ゲーム率	順位
1 松岡 尚子(ラウンドアTC)	△	06(wo)	06(wo)	0勝2敗		3
2 田村 京子(MARS-T)	60(wo)	△	63	2勝0敗		1
3 福原 聖子(まつぞのSC)	60(wo)	36	△	1勝1敗		2

Eブロック

	吉田	菊地	高橋	鈴木	勝敗	ゲーム率	順位
1 吉田 茉緒(山清TC)	△	60	57	61	2勝1敗		2
2 菊地 瑠里子(ZTC)	06	△	26	26	0勝3敗		4
3 高橋 葵(まつぞのSC)	75	62	△	63	3勝0敗		1
4 鈴木 美喜江(MARS-T)	16	62	36	△	1勝2敗		3

45歳以上男子シングルス予選

Aブロック

	花坂	佐々木	吉田	勝敗	ゲーム率	順位
1 花坂 玲夫(チームアイリス)	△	61	60	2勝0敗		1
2 佐々木 哲(モリオカロイヤルTC)	16	△	16	0勝2敗		3
3 吉田 末男(バルTC)	06	61	△	1勝1敗		2

Cブロック

	吉田	関村	戸塚	勝敗	ゲーム率	順位
1 吉田 晴彦(バルTC)	△	57	16	0勝2敗		3
2 関村 誠一(チームアイリス)	75	△	62	2勝0敗		1
3 戸塚 康弘(山清TC)	61	26	△	1勝1敗		2

Bブロック

	細川	畠山	長野	柳江	勝敗	ゲーム率	順位
1 細川 英博(TEAMO/40)	△	61	60	06	2勝1敗		2
2 畠山 宏(モリオカロイヤルTC)	16	△	64	16	1勝2敗		3
3 長野 涼次(ZTC)	06	46	△	16	0勝3敗		4
4 柳江 淳宏(山清TC)	60	61	61	△	3勝0敗		1

Dブロック

	佐藤	田中	高橋	勝敗	ゲーム率	順位
1 佐藤 光希(フジサワTC)	△	62	62	2勝0敗		1
2 田中 和則(モリオカロイヤルTC)	26	△	06	0勝2敗		3
3 高橋 宏昇(山清TC)	26	60	△	1勝1敗		2

Fブロック

	及川	菊地	小寺	勝敗	ゲーム率	順位
1 及川 倫宏(岩手大学)	△	64	60	2勝0敗		1
2 菊地 弘晶(ZTC)	46	△	60	1勝1敗		2
3 小寺 晋一(ラウンドアTC)	06	06	△	0勝2敗		3

Hブロック

	和田	宮下	土樋	勝敗	ゲーム率	順位
1 和田 真人(TEAMO/40)	△	64	64	2勝0敗		1
2 宮下 貴行(モリオカロイヤルTC)	46	△	61	1勝1敗		2
3 土樋 徹(まつぞのSC)	46	16	△	0勝2敗		3

Bブロック

	菊池	千田	畠山	勝敗	ゲーム率	順位
1 菊池 茉央(岩手大学)	△	63	64	2勝0敗		1
2 千田 晶子(MARS-T)	36	△	26	0勝2敗		3
3 畠山 ひろみ(モリオカロイヤルTC)	46	62	△	1勝1敗		2

Dブロック

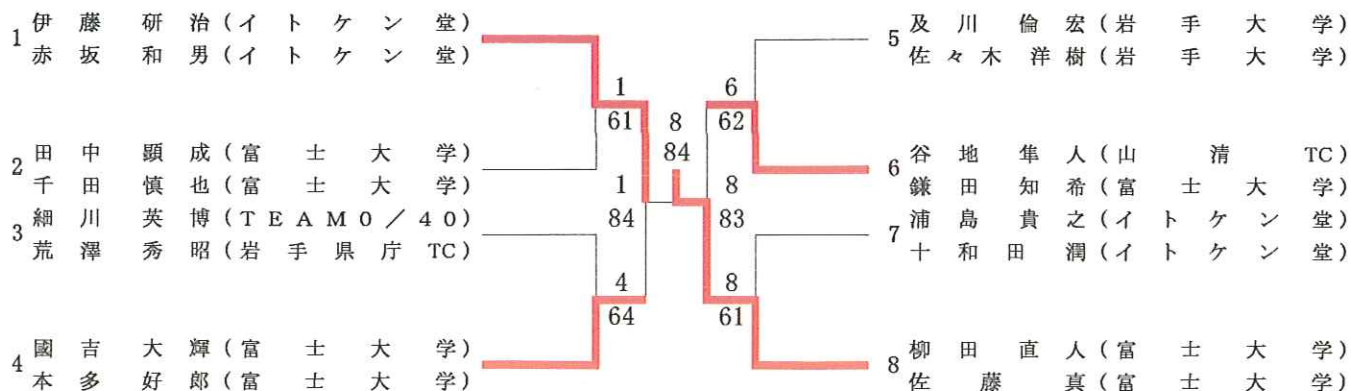
	中川	安田	砂子田	勝敗	ゲーム率	順位
1 中川 篤子(ラウンドアTC)	△	62	36	1勝1敗		2
2 安田 尚子(MARS-T)	26	△	26	0勝2敗		3
3 砂子田 泰江(Philip TC)	63	62	△	2勝0敗		1

Bブロック

	藤澤	工藤	北條	勝敗	ゲーム率	順位
1 藤澤 光義(MARS-T)	△	62	60	2勝0敗		1
2 工藤 喜彌(山清TC)	26	△	62	1勝1敗		2
3 北條 文夫(バルTC)	06	26	△	0勝2敗		3

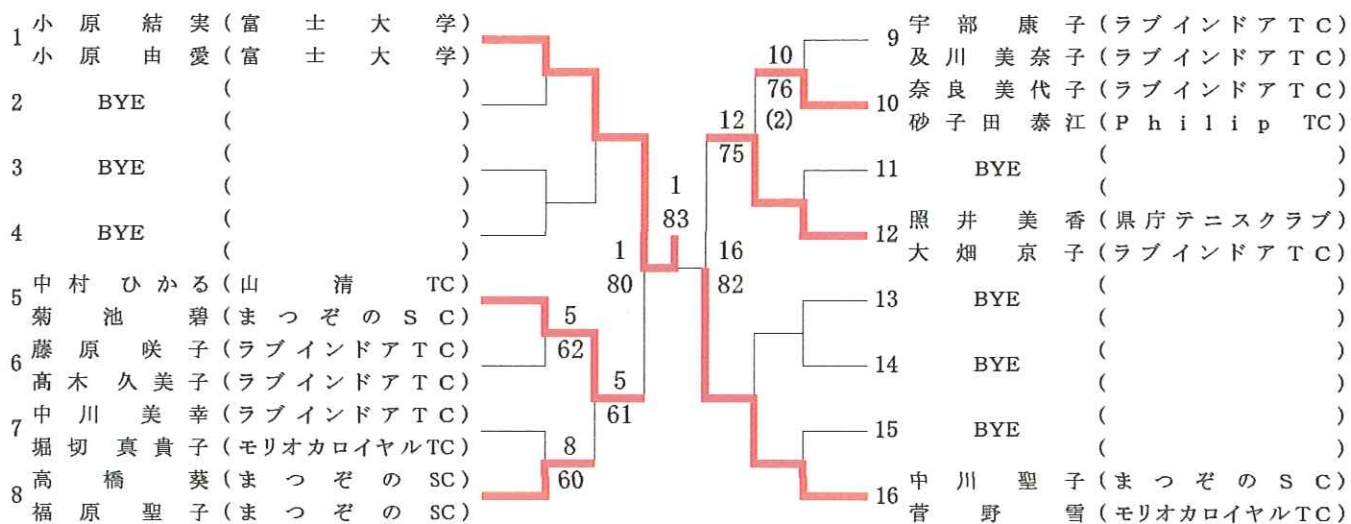
一般男子ダブルス本戦

1R SF FR SF 1R



一般女子ダブルス本戦

1R 2R SF FR SF 2R 1R



一般男子ダブルス予選

Aブロック

	千田 田中	菊地 佐々木	岩本 杭田	勝敗	ゲーム率	順位
1 田中 颯成(富士大学) 千田 慎也(富士大学)	/	62	64	2勝0敗		1
2 菊地 弘晶(ZTC) 佐々木 建二(ZTC)	26	/	46	0勝2敗		3
3 岩本 淳(モリオカロイヤルTC) 杭田 俊之(モリオカロイヤルTC)	46	64	/	1勝1敗		2

Bブロック

	國吉 本多	山火 浅沼	千田 古座	勝敗	ゲーム率	順位
1 國吉 大輝(富士大学) 本多 好郎(富士大学)	/	61	61	2勝0敗		1
2 山火 学(TEAMO/40) 浅沼 宏信(TEAMO/40)	16	/	62	1勝1敗		2
3 千田 勇氣(Philip TC) 古座 一茂(Philip TC)	16	26	/	0勝2敗		3

Cブロック

	及川 佐々木	長野 松倉	大仁田 松坂	勝敗	ゲーム率	順位
1 及川 倫宏(岩手大学) 佐々木 洋樹(岩手大学)	/	62	64	2勝0敗		1
2 長野 涼次(ZTC) 松倉 寛泰(ZTC)	26	/	26	0勝2敗		3
3 大仁田 直樹(Philip TC) 松坂 悠葵(Philip TC)	46	62	/	1勝1敗		2

Dブロック

	浦島 十和田	橋尻 小笠原	横手 高畑	勝敗	ゲーム率	順位
1 浦島 貴之(イトケン堂) 十和田 潤(イトケン堂)	/	60	63	2勝0敗		1
2 橋尻 和樹(Philip TC) 小笠原 哲(Philip TC)	06	/	06	0勝2敗		3
3 横手 大輝(岩手大学) 高畑 純一郎(岩手大学)	36	60	/	1勝1敗		2

一般女子ダブルス予選

Aブロック

	中川 堀切	菊地 堀内	高桑 横野	勝敗	ゲーム率	順位
1 中川 美幸(ラブインドアTC) 堀切 真貴子(モリオカロイヤルTC)	/	62	61	2勝0敗		1
2 菊地 瑠里子(ZTC) 堀内 梨香(ZTC)	26	/	26	0勝2敗		3
3 高桑 みなみ(山清TC) 横野 和子(厨川5丁目)	16	62	/	1勝1敗		2

Bブロック

	高橋 福原	熊谷 工藤	中川 島山	勝敗	ゲーム率	順位
1 高橋 葵(まつぞのSC) 福原 聖子(まつぞのSC)	/	75	63	2勝0敗		1
2 熊谷 啓子(山清TC) 工藤 敬子(海洋企業)	57	/	60	1勝1敗		2
3 中川 篤子(ラブインドアTC) 島山 ひろみ(モリオカロイヤルTC)	36	06	/	0勝2敗		3

Cブロック

	宇部 及川	八重樫 神田	佐々木 鈴木	勝敗	ゲーム率	順位
1 宇部 康子(ラブインドアTC) 及川 美奈子(ラブインドアTC)	/	64	75	2勝0敗		1
2 八重樫 真紀子(モリオカロイヤルTC) 神田 アエ(モリオカロイヤルTC)	46	/	64	1勝1敗		2
3 佐々木 愛(まつぞのSC) 鈴木 裕香子(モリオカロイヤルTC)	57	46	/	0勝2敗		3

Dブロック

	奈良 砂子田	乙部 谷藤	小木田 山口	藤原 高木	勝敗	ゲーム率	順位
1 奈良 美代子(ラブインドアTC) 砂子田 泰江(Philip TC)	/	62	60(w)	62	3勝0敗		1
2 乙部 純子(山清TC) 谷藤 周子(山清TC)	26	/	60(w)	06	1勝2敗		3
3 小木田 真智子(ティアムアイリス) 山口 友美(ティアムアイリス)	06(w)	06(w)	/	06(w)	0勝3敗		4
4 藤原 咲子(ラブインドアTC) 高木 久美子(ラブインドアTC)	26	60	60(w)	/	2勝1敗		2

45歳以上男子ダブルス

	佐々木 福田	千葉 花坂	藤澤 倉成	勝 敗	ゲーム率	順位
1 佐々木 基行 (モリオカロイヤルTC) 福田 利文 (モリオカロイヤルTC)		63	62	2勝 0敗		1
2 千葉 貞 (ティームアイリス) 花坂 玲夫 (ティームアイリス)	36		16	0勝 2敗		3
3 藤澤 光義 (MARS-T) 倉成 伸 (MARS-T)	26	61		1勝 1敗		2

45歳以上女子ダブルス

	砂子田 菊池	今野 長澤	酒井 鳴海	小田島 松岡	藤原 佐藤	勝 敗	ゲーム率	順位
1 砂子田 千鶴 (モリオカロイヤルTC) 菊池 純子 (モリオカロイヤルTC)		60	63	64	61	4勝 0敗		1
2 今野 千鶴子 (L . L . C) 長澤 牧子 (L . L . C)	06		16	26	64	1勝 3敗		4
3 酒井 裕子 (モリオカロイヤルTC) 鳴海 あけみ (モリオカロイヤルTC)	36	61		46	61	2勝 2敗		3
4 小田島 洋子 (山 清 T C) 松岡 尚子 (ラブインドアTC)	46	62	64		60	3勝 1敗		2
5 藤原 泰子 (モリオカロイヤルTC) 佐藤 幸恵 (モリオカロイヤルTC)	16	46	16	06		0勝 4敗		5

55歳以上男子ダブルス

Aブロック

	藤原 麓	高橋 戸塚	神 吉田	細川 西川	勝 敗	ゲーム率	順位
1 藤原 泰人 (パーセルTC) 麓 隆一 (パーセルTC)		75	61	63	3勝 0敗		1
2 高橋 宏昇 (山清TC) 戸塚 康弘 (山清TC)	57		36	46	0勝 3敗		4
3 神 初見 (モリオカロイヤルTC) 吉田 晴彦 (パルTC)	16	63		46	1勝 2敗		3
4 細川 武雄 (モリオカロイヤルTC) 西川 孝 (モリオカロイヤルTC)	36	64	64		2勝 1敗		2

Bブロック

	八橋 吉田	高橋 安保	浅沼 武蔵	斎藤 佐藤	勝 敗	ゲーム率	順位
1 八橋 徹英 (ラブインドアTC) 吉田 実 (盛大職TC)		60	64	63	3勝 0敗		1
2 高橋 正明 (ZTC) 安保 潤 (ZTC)	06		06	16	0勝 3敗		4
3 浅沼 文男 (山清TC) 武蔵 久男 (山清TC)	46	60		16	1勝 2敗		3
4 斎藤 修 (モリオカロイヤルTC) 佐藤 一志 (ラブインドアTC)	36	61	61		2勝 1敗		2

1位, 2位順位決定戦



65歳以上男子ダブルス

Aブロック

	佐藤 岩上	植野 及川	熊谷 菅原	勝 敗	ゲーム率	順位
1	佐藤 敏男 (ロングテニスクラブ) 岩上 敏次 (ロングテニスクラブ)	61	63	2勝 0敗		1
2	植野 聖治 (ロングテニスクラブ) 及川 武士 (ロングテニスクラブ)	16	76(1)	1勝 1敗		2
3	熊谷 尚久 (山 清 TC) 菅原 新作 (ロングテニスクラブ)	36	67(1)	0勝 2敗		3

Bブロック

	小笠原 菊地	小田島 林	廣田 松田	勝 敗	ゲーム率	順位
1	小笠原 征孝 (ロングテニスクラブ) 菊地 健吉 (ロングテニスクラブ)	60	63	2勝 0敗		1
2	小田島 久夫 (ロングテニスクラブ) 林 正志郎 (ロングテニスクラブ)	06	26	0勝 2敗		3
3	廣田 勝昭 (ロングテニスクラブ) 松田 紀代志 (ロングテニスクラブ)	36	62	1勝 1敗		2

1位, 2位順位決定戦

